

TERRASYS Stelzlager

TERRASYS Stelzlager

Mit dem **TERRASYS Stelzlager** wird durch einfaches Links-/Rechtsdrehen **stufenlos** das **Höhenniveau** eingestellt. Die **Verstellung ist unter Last, selbst im eingebauten Zustand möglich**. Die gesamte Konstruktion bietet durch das Anschrauben der Untergrundkonstruktion an die Stelzlager einen **sicheren Stand**, das **Ausgleichen des Gefälles** wird wesentlich **vereinfacht**. Durch die **teleskopartige Höhenverstellung** und die ineinander verschraubten Bauteile eines Stelzlagers wird hier ein **Höchstmaß an Komfort** und **Sicherheit** gewährleistet. Die Stelzlager sind **UV-stabil**. Pro m² werden ca. 5 Stelzlager benötigt.



Bis zu
1988 kg*
Traglast
pro Stelzlager



- + Stufenlos höhenverstellbar durch einfaches Links-/Rechtsdrehen
- + Simple Ausgleichen des Gefälles
- + Verstellbar auch im eingebauten Zustand, selbst unter Last
- + Gewährleistet sicheren Stand
- + Höchstmaß an Komfort und Sicherheit
- + UV-stabil



Durchgehend alle Höhen von 18 mm bis 220 mm erhältlich!



Art.-Nr.	Artikelbezeichnung	Inhalt
505 10 031	TERRASYS Stelzlager 18/31 (18 bis 31 mm)	48 St.
505 10 065	TERRASYS Stelzlager 30/65 (30 bis 65 mm)	36 St.
505 10 140	TERRASYS Stelzlager 60/140 (60 bis 140 mm)	24 St.
505 10 220	TERRASYS Stelzlager 140/220 (140 bis 220 mm)	24 St.

* Siehe Rückseite des Info-Blattes.

TERRASYS Stelzlager

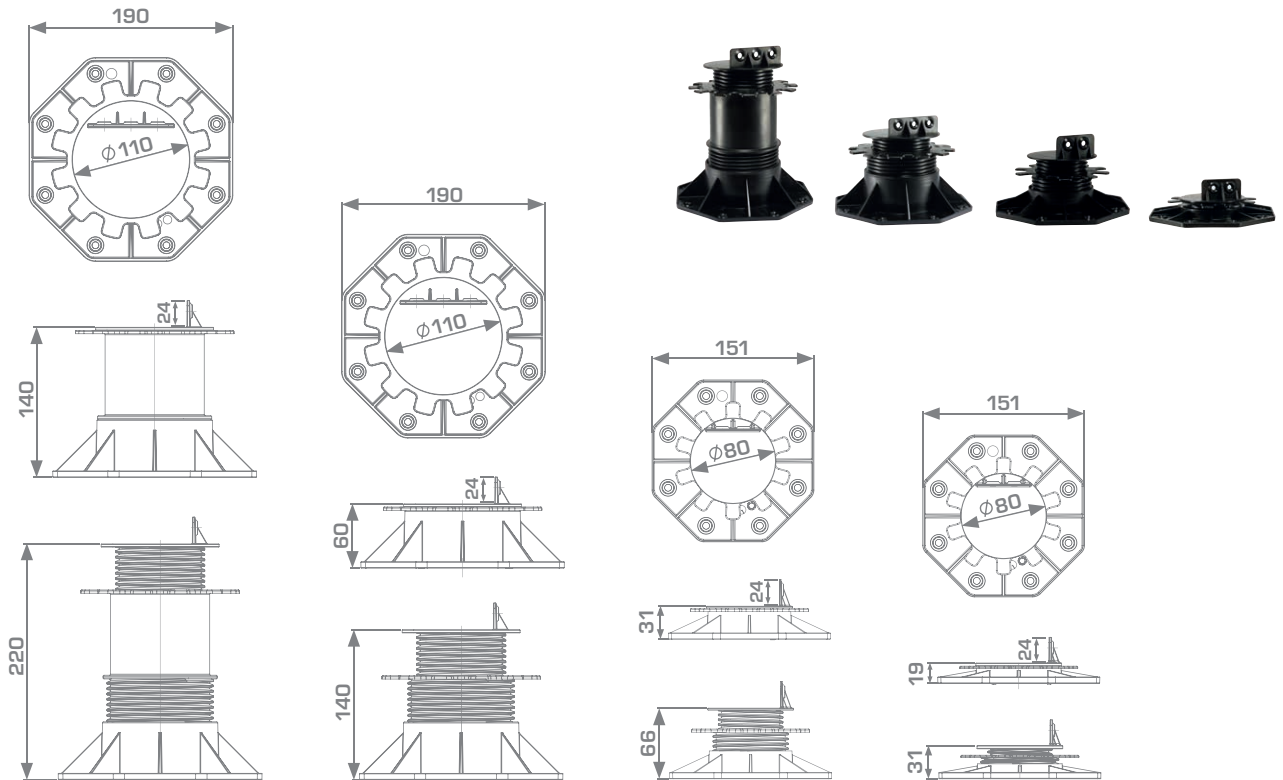
TERRASYS Stelzlager | Belastungstabelle

Artikel	Art.-Nr.	Untere Höhe (UH)	Mittlere Höhe (MH)	Obere Höhe (OH)
TERRASYS Stelzlager 18/31	505 10 031	19,5 kN (ca. 1988 kg*)	7,1 kN (ca. 724 kg*)	6,2 kN (ca. 632 kg*)
TERRASYS Stelzlager 30/65	505 10 065			
TERRASYS Stelzlager 60/140	505 10 140			
TERRASYS Stelzlager 140/220	505 10 220			
Maximal empfohlene Auflast				

Die Belastbarkeit der jeweiligen Stelzlager wurde in drei unterschiedlich ausgefahrenen Höhenstufen des Gewindes getestet. Der erste Test wurde im eingefahrenen Zustand (UH) durchgeführt. Beim zweiten wurde das Stelzlager bis zur Hälfte ausgefahren (MH), und der letzte Test spiegelt die Testergebnisse der voll ausgefahrenen TERRASYS Stelzlager wieder.

* Entspricht einer Umrechnung von kN zu kg mit der mittleren Erdbeschleunigung ($g = 9,81 \text{ m/s}^2$).

TERRASYS Stelzlager | Technische Daten



Bei nicht fach- und sachgerechter Anwendung ist jede Produkthaftung ausgeschlossen. Nur für professionellen oder industriellen Gebrauch.

Technische Änderungen vorbehalten!
Druckdatum: Januar 2020.

Mit Erscheinen dieser Ausgabe verlieren alle vorherigen Ausgaben ihre Gültigkeit.

Art.-Nr. 505 10 9