

# BETRIEBSANLEITUNG

## Kondenstrockner

Eco 40 / 60 / 100



Perfektion aus Prinzip.

**Wilms®**

# EG - KONFORMITÄTS - ERKLÄRUNG

im Sinne der EG - Richtlinie Maschinen 2006 / 42 / EG

## Bezeichnung:

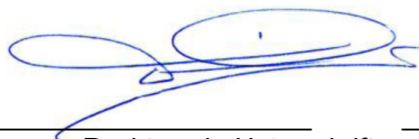
KT 40 Eco / KT 60 Eco / KT 100 Eco

ist entwickelt, konstruiert und gefertigt in Übereinstimmung mit der oben genannten Richtlinie, der Niederspannungsrichtlinie 2006/95 EC und der EMV Richtlinie 2004/108 EC.

## Folgende harmonisierte Normen sind angewandt:

- EN 60335-2-40 Standard für elektrische Entfeuchter
- EN 60335-1 Sicherheit elektrischer Geräte für den Hausgebrauch
- EN 6100-3-2 Elektromagnetische Verträglichkeit.

Mönchengladbach,  
22.04.2013



Geschäftsführender Gesellschafter

Ort, Datum

Rechtsverb. Unterschrift

Angaben zum Unterzeichner

## **GARANTIE**

Wir garantieren das Gerät gegen Material- und Fabrikationsfehler bei normalem und richtigem Gebrauch entsprechend der Betriebsanleitung für den Zeitraum von zwei Jahren nach Auslieferung.

Wir werden eventuelle Mängel, die innerhalb von 24 Monaten nach Lieferung auftreten und die auf Material- und Fabrikationsfehler zurückzuführen sind, nach unserer Wahl kostenlos ersetzen oder reparieren. Voraussetzung hierfür ist die jährlich einmal durchzuführende Prüfung gemäß den Richtlinien der Berufsgenossenschaft bzw. den geltenden Unfallverhütungsvorschriften. Weitere Garantien werden nicht gegeben. Insbesondere sind wir weder verantwortlich für Schäden durch Ausfallen des Gerätes oder durch unvernünftigen Gebrauch, noch für die Kosten und Ausgaben, die ohne unsere schriftliche Zustimmung gemacht worden sind, oder irgendwelche Folgeschäden. Schäden, die durch Verschmutzung auftreten, schließen Garantie aus.

Von den durch die Ausbesserung bzw. Ersatzlieferung entstehenden unmittelbaren Kosten tragen wir, soweit sich die Beanstandung als berechtigt herausstellt, die Kosten des Ersatzstückes einschließlich des Versandes. Weiterhin die unmittelbar entstehenden angemessenen Arbeitskosten für den Aus- und Einbau durch eine von uns autorisierte Stelle.

Die Garantie ist hinfällig, wenn das Gerät ausserhalb des Werkes in seinem Aufbau oder in seiner technischen Konstruktion verändert wird.

### **Nur Original Ersatzteile verwenden!**

Bei unsachgemäßer Reparatur, die nach Meinung des Herstellers Zustand, Wirkung oder Funktionsfähigkeit beeinträchtigt, wird keine Garantie gewährt.

## Inhaltsangabe

	<u>Seite</u>
1. Technische Daten	4
2. Allgemeines	5
3. Einleitung	5
4. Sicherheit	6
5. Funktionsbeschreibung	7
6. Standort	7
7. Stromanschluss	8
8. Installation und Transport	8
9. Bedienung	9
10. Steuerung	10
11. Kondensatablauf	10
12. Abtauen	11
13. Arbeitsbedingungen	11
14. Fehler und deren Behebung	12
15. Instandhaltung	13
16. Schaltplan	14
17. Ersatzteilliste	15 - 23

## 1. Technische Daten

Typenbezeichnung	<b><u>KT 40 Eco</u></b>	<b><u>KT 60 Eco</u></b>	<b><u>KT 100 Eco</u></b>
Arbeitsbereich Feuchte	%RF 50-90	%RF 50-90	%RF 50-90
Arbeitsbereich Temperatur	5-32 °C	5-32 °C	5-32 °C
Stromanschluss	230 V - 50 Hz	230 V - 50 Hz	230 V - 50 Hz
Max. Stromaufnahme	4 A	5,8 A	8,7 A
Max. Leistungsaufnahme	0,9 kW	1,3 kW	1,9 kW
Entfeuchtungsleistung l/24h			
bei 20° C 60% r.F.	17	27	44
bei 27° C 80% r.F.	35	51	90
bei 30° C 80% r.F.	39	57	100
Hauptsicherung	16 Amp.	16 Amp.	16 Amp.
Luftmenge m <sup>3</sup> /h:	520	1000	1200
Kühlmittel	R 407 C	R 407 C	R 407 C
Abmessungen mm: HxBxT	910x545x585	1000x575x545	1090x640x640
Gewicht / kg:	45	50	55
Inhalt Wasserbehälter	8 ltr	8 ltr	15 ltr

## 2. Allgemeines

- Einführung: Dieser Abschnitt enthält allgemeine Informationen zum Gerät und zur Betriebsanleitung.
- Zielgruppe: Die Betriebsanleitung ist für Techniker bestimmt, die das Gerät einbauen, Wartungsarbeiten ausführen und fehlerhafte Teile austauschen.
- Copyright: Die Vervielfältigung der Betriebsanleitung im Ganzen oder in Teilen ist nur mit schriftlicher Genehmigung von Hans Wilms GmbH & Co. KG zulässig.
- Vorbehalt: Hans Wilms GmbH & Co. KG behält sich das Recht vor, ohne vorherige Ankündigung jederzeit Änderungen und Verbesserungen am Produkt und an der Betriebsanleitung vorzunehmen.

## 3. Einleitung

Feuchtigkeit ist in vielen Bereichen ein ernstes Problem. Feuchtigkeit entsteht, wenn der Wasserdampf der Luft mit einer kalten Fläche in Kontakt kommt. Bei Abkühlung des Wasserdampfes findet eine Kondensation statt, wodurch sich Wassertropfen bilden. Feuchtigkeit bildet sich auf jeder kalten Fläche, wie z.B. auf Fenstern, Wänden, Decken oder Möbeln.

Wenn viel Feuchte entsteht, sind Beschädigungen und Verfärbung der Innenausstattung die Folge. Es bildet sich Schimmel. Hohe Luftfeuchtigkeit schadet auch den Menschen. In schweren Fällen können Krankheiten entstehen. Durch einen leistungsfähigeren Entfeuchter lässt sich die Feuchtigkeit beseitigen oder auf ein Minimum (max. 45% r.F.) reduzieren.

## 4. Sicherheit



Dieses Gerät wurde nach den geltenden Normen hergestellt. Der Kältekreislauf wurde auf Dichtheit überprüft. In der Kapsel des Motor-Kompressors befindet sich eine gewisse Menge Öl für die wartungsfreie Dauerschmierung. Durch eventuelle Schräglage beim Transport wäre es möglich, daß das Öl in das geschlossene Röhrensystem gelangen könnte.

Wenn Sie vor Inbetriebnahme ca. 1 Stunde warten, kann das Öl wieder in die Kapsel zurückfließen.

**Bei Einsatz in der Nähe von Schwimmbecken muss das Gerät fest montiert werden. Ausserdem empfehlen wir, das Gerät über einen FI-Schutzschalter zu sichern.**

Der Kondenstrockner sollte in folgender Umgebung nicht eingesetzt werden:

- 1 Mögliche explosive Dämpfe
- 2 Säurehaltige oder aggressive Umgebungsluft
- 3 In lösungsmittelhaltiger Umgebung
- 4 Bei extrem hohen Staubanteilen

Lassen Sie Kinder nicht in die Nähe des Gerätes.

Halten Sie den Filter sauber.

Nur an ordnungsgemäss geerdeter Steckdose betreiben (prüfen).

Zuleitungskabel vor Beschädigungen schützen.

Beschädigtes Kabel sofort austauschen.

Gerät nur auf stabilem Untergrund betreiben.

Nicht in stehendem Wasser betreiben.

Luftein- sowie Austritt freihalten (genügend Abstand).

Elektrische Komponenten trocken halten.

## 5. **Funktionsbeschreibung**

Der Entfeuchter arbeitet nach dem Kondensationsprinzip. Mittels Ventilator wird die zu entfeuchtende Luft über einen Filter angesaugt und ihr am dahinterliegenden Verdampfer Wärme entzogen. Durch die Abkühlung unter den Taupunkt kondensiert auf den Verdampferrohren der in der Luft enthaltene Wasserdampf zu Wassertropfen. Diese werden in einer Kondensatschale aufgefangen und in den Sammelbehälter oder zu einem Abfluss abgeleitet. Der trockenen, kalten Luft wird beim Durchströmen des Kondensators die vorher entzogene Wärme wieder zugeführt.

Infolge der frei werdenden Verdampfungswärme und der in Wärme umgewandelten Antriebsarbeit des Kompressors wird der Luft mehr Wärme zugeführt als vorher entzogen wurde. Diese Wärmezufuhr entspricht ungefähr einer Temperaturerhöhung von 5°C. Durch die ständige Zirkulation der Raumluft durch das Gerät wird die relative Feuchtigkeit der Luft nach und nach gesenkt, wodurch ein sehr schnelles aber dennoch schonendes Austrocknen erreicht wird.

## 6. **Standort**

Die von Ihrem Entfeuchter entzogene Menge an Feuchtigkeit hängt vom Standort und vom Feuchtigkeitsgrad des Einsatzortes ab.

Auch Witterungsverhältnisse wirken auf die Leistungsfähigkeit des Entfeuchters. Diese wird z.B. bei sehr kaltem Wetter herabgesetzt. Ihr Entfeuchter kann in einem bestimmten Raum aufgestellt werden, wobei nur dieser Bereich entfeuchtet werden soll, oder er kann z.B. auf dem Flur aufgestellt werden und mehrere Räume gleichzeitig auf einen gewünschten Feuchtigkeitswert herabsetzen.

Beim Aufstellen des Entfeuchters muß daher darauf geachtet werden, dass das Gerät auf einem ebenen Boden aufgestellt wird und genügend Abstand eingehalten wird, damit die Luft ungehindert auf der Rückseite und auf der Vorderseite des Gerätes strömen kann.

Der Abstand zu angrenzenden Wänden oder Gegenständen sollte mindestens 10 cm ausmachen, um die Leistungsfähigkeit des Gerätes nicht zu mindern.

Der Entfeuchter sollte nicht in der Nähe von Heizkörpern oder anderen Wärmequellen oder in direktem Sonnenlicht aufgestellt werden. Die Leistungsfähigkeit wäre beeinträchtigt.

Während der Entfeuchter arbeitet, müssen Türen und Fenster möglichst geschlossen bleiben. Kein Entfeuchter kann die Feuchtigkeit völlig entfernen. Der Entfeuchter wird aber die Feuchtigkeit erheblich reduzieren und Feuchteschäden an Wänden und Mobiliar verhindern. Der Zeitraum, der zum Reduzieren der Feuchtigkeit erforderlich ist, kann variieren. Er ist abhängig vom Rauminhalt, dem Feuchtigkeitsgehalt und der Aussentemperatur (der Jahreszeit).

Bereits im Laufe einiger Tage werden Sie einen kontinuierlichen Rückgang der Feuchtigkeit feststellen. Es kann aber unter Umständen mehrere Wochen dauern, bis die Feuchtigkeit auf ein Minimum reduziert ist. Benutzen Sie zur Kontrolle ein Feuchtemessgerät (Hygrometer).



## 7. **Stromanschluss**

Ihr Entfeuchter wird an 230 V - 50 Hz angeschlossen, Absicherung 16 Amp.

## 8. **Installation und Transport**

Für die Installation sowie den Transport sind folgende Regeln einzuhalten:

- Die Luftfilter sowie die Luftschlitze an der Vorderseite müssen frei sein.
- Bevor Sie das Gerät umstellen, muß dieses ausgeschaltet werden, und der Stecker muß aus der Steckdose gezogen werden.
- Das Gerät muß vertikal transportiert werden.
- Das Gerät soll nur für die Entfeuchtung eingesetzt werden.
- Bevor Sie das Gerät starten, muß dieses für mindestens 30 Minuten in aufrechter Position stehen. Hierdurch fließt das Öl in den Kompressor zurück.

## 9. Bedienung des Entfeuchters



Das Gerät nur in aufrechter Position einsetzen.

Das Gerät in die entsprechende korrekte Steckdose einstecken.

Sollte das Gerät abschalten, warten Sie mit dem Neustart ca. 5 Minuten, da dieses das gelegentliche Überhitzen des Kompressors vermeidet.

Beachten Sie folgende Regeln für den Einsatz des Luftentfeuchers:

### Dauerbetrieb (automatisch)

- Nach dem Transport soll das Gerät für 30 Minuten ruhen. Dadurch erhöht sich die Lebensdauer des Kompressors.
- Schliessen Sie das Gerät an.
- Prüfen Sie, ob der Wasserbehälter vorhanden ist.
- Schalten Sie den I/O Schalter ein und prüfen Sie, ob der Stundenzähler arbeitet. Diese beiden Teile sind auf der Rückseite bzw. auf der rechten Seite angebracht. Nachdem Sie den Schalter I/O eingeschaltet haben, führt die Steuerung einen Selbsttest durch, Ventilator und Kompressor müssen einwandfrei laufen, so dass das Gerät ununterbrochen arbeiten kann.

### Betrieb mit externem Hygrostat

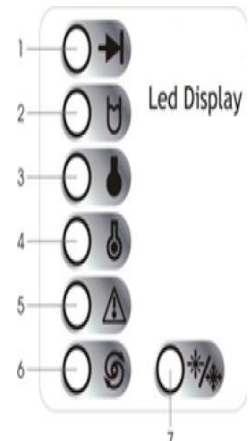
- Nach dem Transport soll das Gerät für 30 Minuten ruhen. Dadurch erhöht sich die Lebensdauer des Kompressors.
- Schliessen Sie das Gerät an.
- Prüfen Sie, ob der Wasserbehälter vorhanden ist.
- Verbinden Sie den Hygrostatstecker mit der Hygrostatsteckdose, die sich auf der Rückseite befindet.
- Stellen Sie am Hygrostat die gewünschte Feuchtigkeit ein. Wenn die bestehende Feuchtigkeit höher ist als die eingestellten Daten, beginnt das Gerät zu arbeiten.
- Starten Sie den I/O-Schalter und prüfen Sie, ob der Stundenzähler arbeitet. Beides - I/O-Schalter sowie Stundenzähler - befinden sich auf der Rück- bzw. rechten Seite des Gerätes. Nachdem Sie den Schalter I/O eingeschaltet haben, führt die Steuerung einen Selbsttest durch. Ventilator und Kompressor müssen einwandfrei laufen, so dass das Gerät ununterbrochen arbeiten kann.

## 10. Elektrische Steuerung

Dieses Gerät ist mit einer elektrischen Steuerung mit entsprechenden Symbolen ausgestattet.

Die Bedeutung der Symbole ist wie folgt:

- |    |                      |  |
|----|----------------------|--|
| 1. | Einstellung          | Der eingestellte Bereich wurde erreicht (falls das Gerät mit einem Hygrostaten arbeitet).  |
| 2. | Wassertank           | Der Wassertank ist voll und muss entleert werden.  |
| 3. | Hohe Temperatur      | Der Filter ist verschmutzt und muss gereinigt werden, oder die Raumtemperatur zu hoch. Nach Beseitigung des Fehlers Gerät neu einschalten. |
| 4. | Niedrige Temperatur  | Das Gerät befindet sich im Abtauzustand.   |
| 5. | Fehler               | Kontaktieren Sie den Kundendienst, falls defekt: Elektr. Sensor - hohe oder niedrige Temperatur, oder Schwimmerschalter.                   |
| 6. | Ein/Aus              | Das Gerät läuft.   |
| 7. | Umgebungs-Temperatur | Die Raumtemperatur ist unter + 3°C oder über +32°C.  |



## 11. Kodensatablauf

Das Gerät ist mit einer Auffangschale sowie Tüllen für 16 mm Schläuche ausgestattet. Das Gerät schaltet automatisch ab, wenn der Wasserbehälter voll ist, das rote Licht am LED-Display leuchtet auf. Die Stromverbindung muss unterbrochen werden, und das Gerät muß ausgeschaltet werden, bevor Sie den Wassertank entfernen.

Zum Entleeren den Behälter um ca. 15° ankippen, mit einer Hand am Tragegriff und mit der zweiten Hand im Bereich des Ablass-Stopfens anheben und herausnehmen.

Wenn Sie einen Schlauch einsetzen, gehen Sie wie folgt vor:

- Entfernen Sie den Stopfen vom Boden des Tanks.
- Befestigen Sie die 16 mm Tülle am Boden des Tanks.
- Verbinden Sie den Schlauch mit der Tülle.
- Das Schlauchende muss immer tiefer liegen als der Wassertank.

**12. Automatisches Abtauen**

Während des normalen Betriebes kann sich Eis am Verdampfer bilden. Das Gerät ist mit einem automatischen Abtausystem ausgestattet. Wenn der Temperatursensor Eis meldet, erfolgt die Enteisung wie folgt:

- Ein Temperatursensor misst die Temperatur an einer bestimmten Stelle des Verdampfers.
- Ein elektrisches Signal wird zur Steuerung gesendet. Es verhindert dauernde Enteisungsphasen.
- Nach einer gewissen Zeit wird das Relais den Ventilator abschalten, gleichzeitig öffnet das Magnetventil.
- Jetzt wird heisses Gas in den Verdampfer geleitet bis dieser kpl. eisfrei ist.
- Danach wird das Gerät wieder normal arbeiten, wenn der Temperatursensor +7°C misst, oder 20 Minuten nachdem der Enteisungsvorgang begonnen hat.

**13. Arbeitsbedingungen:**

Das Gerät kann bei einer Temperatur von +3 bis - + 32C betrieben werden bei einer relativen Feuchtigkeit von 50% bis 90%.

#### 14. Fehlerursache- und Fehlerbehebung

<b>Fehler</b>	<b>Ursache</b>	<b>Behebung</b>
Gerät läuft nicht.	Kein Strom. Schalter nicht eingeschaltet. Voller Tank.	Gerät anschliessen. Schalter einschalten. Wassertank leeren.
Entfeuchtet nicht.	Temperatur ist niedriger als +5°C.	Gerät nicht effizient, Gerät ausschalten.
	Temperatur über + 32°C.	Kompressor überlastet, schaltet automatisch ab, Gerät ausschalten.
	Feuchtigkeit ist unter 50%.	Gerät arbeitet nicht effizient, Gerät abschalten.
	Filter verschmutzt.	Filter wechseln.
	Nicht genügend Trocknungszeit.	Mehr Zeit einräumen.
Kompressor läuft nicht.	Überhitzungsschutz defekt. Kompressor defekt.	Kundendienst kontaktieren. Kundendienst kontaktieren.
Ventilator arbeitet nicht.	Gerät in Abtauphase.  Ventilator läuft nicht.	Schaltet Ventilator nach kurzer Zeit nicht ein, Kundendienst kontaktieren. Kundendienst kontaktieren.
Dauer-Abtauphase, Eis am Verdampfer.	Defekte Kontroll-Einheit. Raumtemperatur unter +5°C. Defektes Bypass-Ventil.	Kundendienst kontaktieren.  Prüfen, ob Raumtemperatur über +5° C ist. Kundendienst kontaktieren.
Gerät taut nicht ab.	Defekter Temperaturfühler. Defekte Kontroll-Einheit. Defektes Bypass-Ventil.	Kundendienst kontaktieren Kundendienst kontaktieren
Zähler läuft nicht.	Schalter steht nicht auf "ON".  Kpl. gefüllter Wasserkasten.	Schalter auf Pos. "ON" stellen. Wasserkasten entleeren und wieder einsetzen. Kundendienst kontaktieren.

**15. Instandhaltung:**

Schalten Sie das Gerät **komplett** aus, bevor Sie Wartungsarbeiten vornehmen.

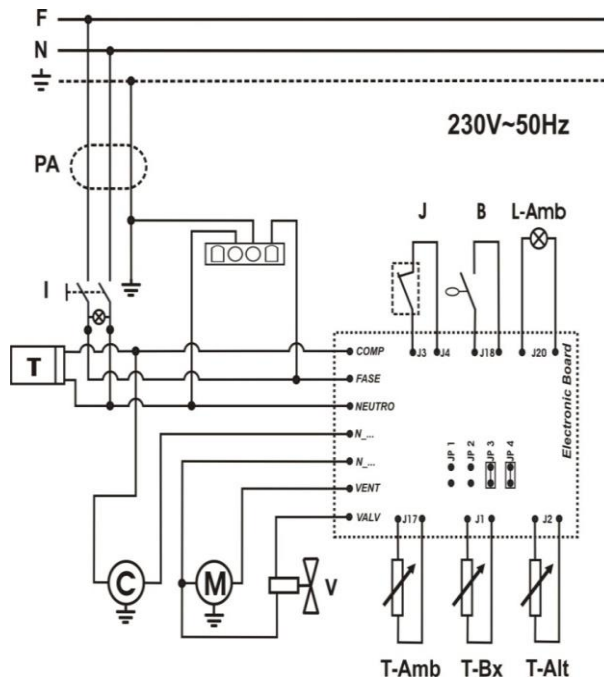
- a) Überprüfen Sie das Elektrokabel in regelmässigen Abständen.
- b) Halten Sie das Gerät von Staub frei.
- c) Benutzen Sie immer einen reinen Filter, um das Gerät staubfrei zu halten.


Den Filter reinigen Sie mit einem Staubsauger, oder waschen diesen mit einem milden Waschmittel aus, dann lassen Sie diesen entsprechend lange trocknen.

Benutzen Sie für die regelmässige Reinigung ein mildes Reinigungsmittel.

Lassen Sie kein Wasser in die Maschine laufen.

## 16. Elektrischer Schaltplan



F	Phase
N	Neutral
	Erde
PA	Anschlussklemme
I	Hauptschalter
T	Stundenzähler
J	Hygrostat-Steckdose
B	Reedschalter - Wasserkasten
C	Kompressor
M	Ventilatormotor
V	Magnetventil
T-Bx	Sensor - untere Temperatur
T-Alt	Sensor - hohe Temperatur
T-Amb	Sensor - Umgebungstemperatur
L-Amb	Störungslampe - Temperatur

# ERSATZTEILLISTE

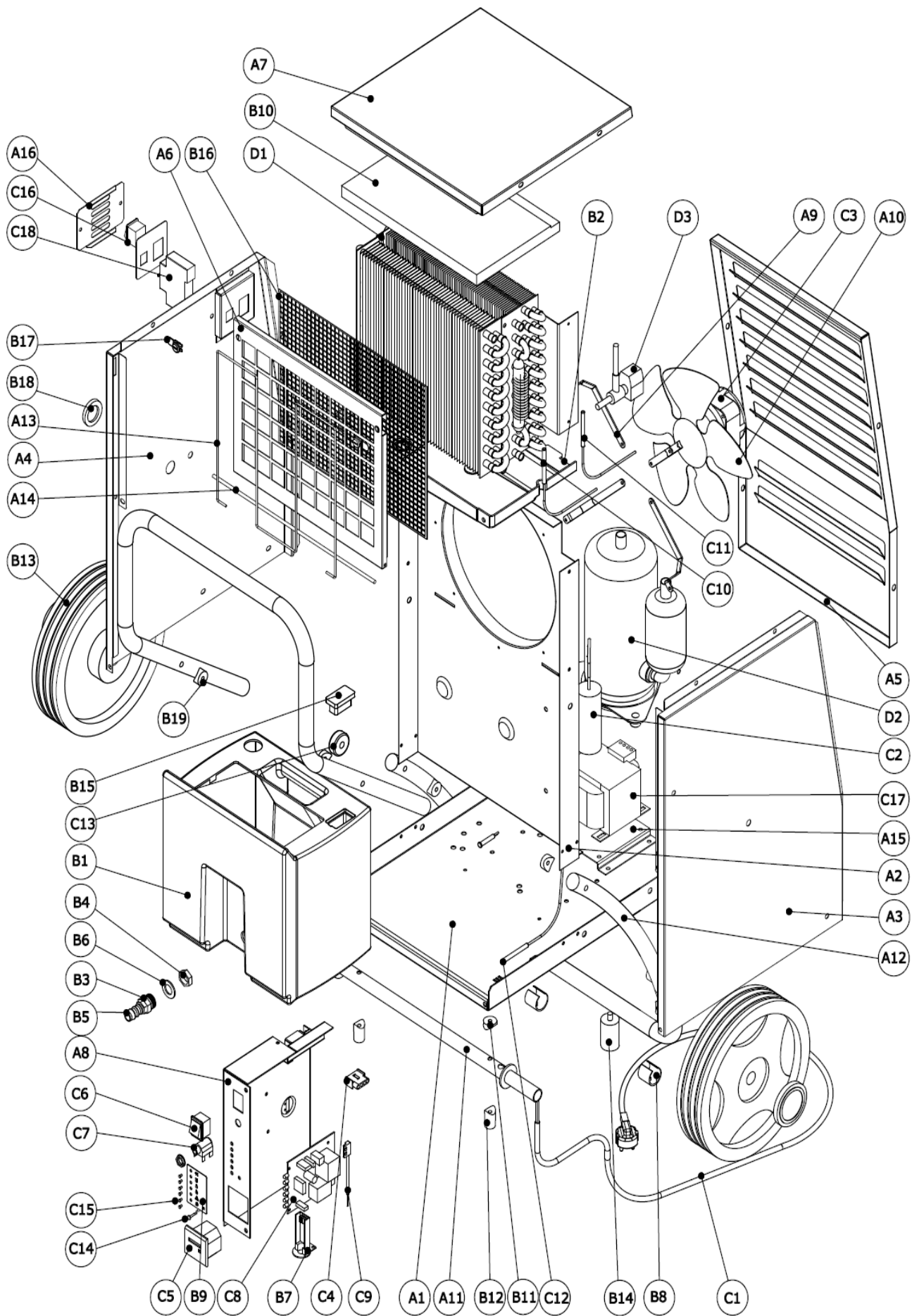
## KT 40 Eco

<u>Pos.</u>	<u>Art.-Nr.</u>	<u>BEZEICHNUNG</u>	<u>Menge</u>
A1	3104500	Bodenblech	1
A2	3104501	Rahmen	1
A3	3104502	Panel - rechts	1
A4	3104503	Panel - links	1
A5	3104504	Ausblasgitter	1
A6	3104505	Ansauggitter	1
A7	3104506	Deckblech	1
A8	3104507	Kontroll-Panel	1
A9	3104508	Halter für Ventilator	4
A10	3101625	Luefterfluegel	1
A11	3104509	Radachse	1
A12	3104510	Handgriff - kpl.	1
A13	3104511	Filterhalter	1
A14	3104512	Achse Filtergitter	1
B1	3104513	Wassertank	1
B2	3104514	Kondensatschale	1
B3	3104515	Schlauchanschluß	1
B4	3104516	Mutter 1/2"	1
B5	3104517	Red-Stück 1/2" x 3/8"	1
B6	3104518	O-Ring	1
B7	3104519	Kabelverschraubung	1
B8	3104520	Fuss	2
B9	3104521	Aufkleber	1
B10	3104522	Abdeckung	1
B11	3104523	Abstandshuelse	2
B12	3104524	Fuß	2
B13	3104525	Rad	2
B14	3104526	Abstandshalter	2
B15	3104527	Kappe	1
B16	3104528	Filter	1
B17	3104529	Verschluß	2
B18	3104530	Dichtung	1
B19	3104531	Halter	6
C1	3104532	Zuleitungskabel komplett	1
C2	3104533	Kondensator	1
C3	3101614	Ventilatormotor	1
C4	3104534	Steckdose für Kondensatpumpe	1
C5	3104535	Betriebsstundenzähler	1
C6	3104536	Schalter	1
C7	3104537	Hygrostatsteckdose	1
C8	3104538	Steuerung	1
C9	3104539	Sensor Schwimmer	1



**ERSATZTEILLISTE****KT 40 Eco**

<b><u>Pos.</u></b>	<b><u>Art.-Nr.</u></b>	<b><u>BEZEICHNUNG</u></b>	<b><u>Menge</u></b>
C10	3104540	Sensor Kondensator	1
C11	3104541	Sensor Verdampfer	1
C12	3104542	Sensor Umgebungstemperatur	1
C13	3104543	Schwimmer	1
C14	3104544	Alarmlampe	1
C15	3104545	Anzeige (Set best. aus 6 Stück)	1
D1	3104546	Kondensator / Verdampfer	1
D2	3104547	Kompressor	1
D3	3104548	Magnetventil komplett	1
n/a	3104549	Schraube M 5 x 10	20
n/a	3104550	Scheibe M 5	20
n/a	3104551	Schraube M 6 x 45	8



# ERSATZTEILLISTE

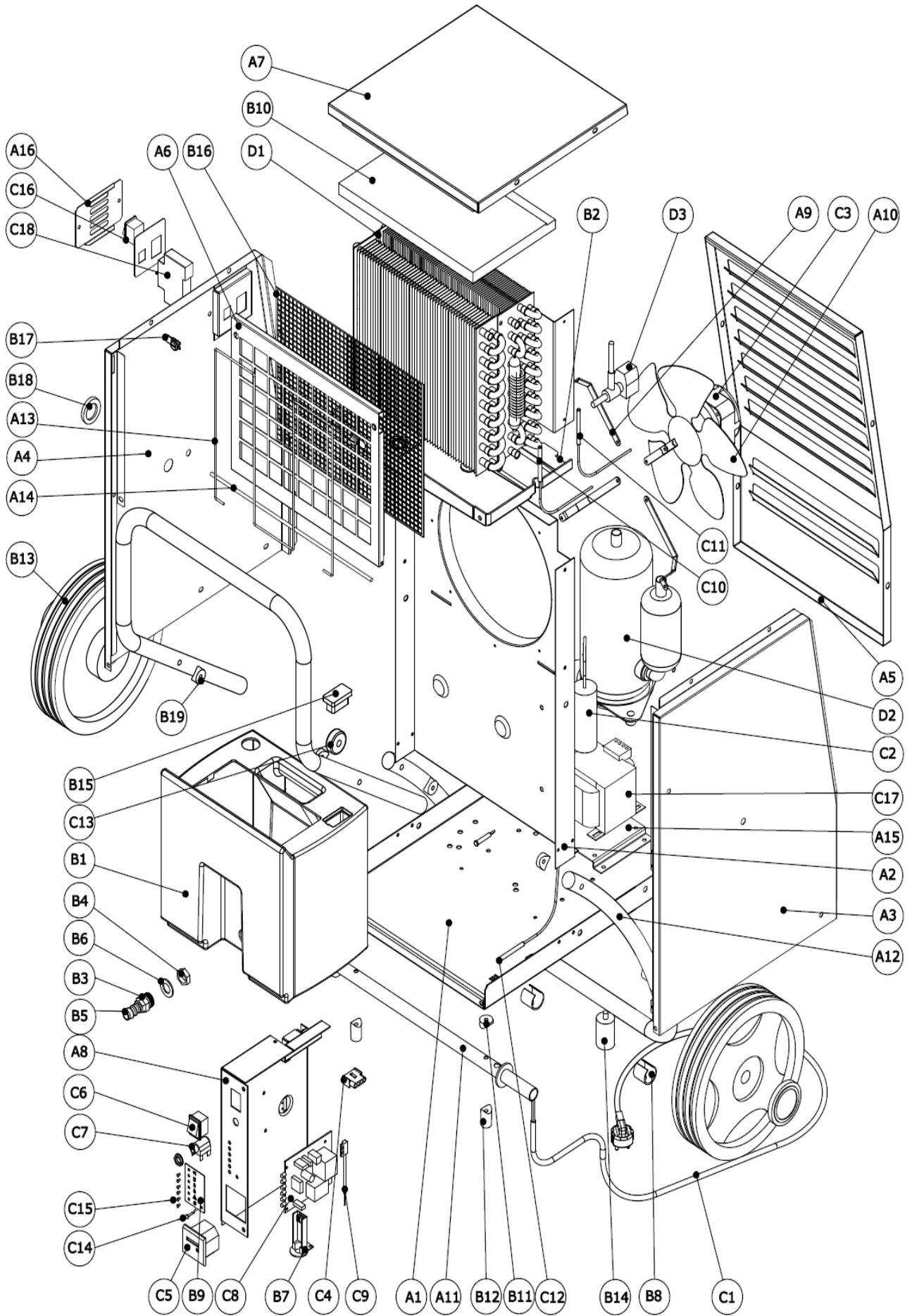
## KT 60 Eco

<u>Pos.</u>	<u>Art.-Nr.</u>	<u>BEZEICHNUNG</u>	<u>Menge</u>
A1	3104560	Bodenblech	1
A2	3104561	Rahmen	1
A3	3104562	Panel - rechts	1
A4	3104563	Panel - links	1
A5	3104564	Ausblasgitter	1
A6	3104565	Ansauggitter	1
A7	3104566	Deckblech	1
A8	3104567	Kontroll-Panel	1
A9	3104568	Halter für Ventilator	4
A10	3104569	Luefterfluegel	1
A11	3104570	Radachse	1
A12	3104571	Handgriff - kpl.	1
A13	3104572	Filterhalter	1
A14	3104573	Achse Filtergitter	1
B1	3104513	Wassertank	1
B2	3104514	Kondensatschale	1
B3	3104515	Schlauchanschluß	1
B4	3104516	Mutter 1/2"	1
B5	3104517	Red-Stück 1/2" x 3/8"	1
B6	3104518	O-Ring	1
B7	3104519	Kabelverschraubung	1
B8	3104520	Fuss	2
B9	3104521	Aufkleber	1
B10	3104574	Abdeckung	1
B11	3104523	Abstandshuelse	2
B12	3104524	Fuß	2
B13	3104525	Rad	2
B14	3104526	Abstandshalter	2
B15	3104527	Kappe	1
B16	3104575	Filter	1
B17	3104529	Verschluß	2
B18	3104530	Dichtung	1
B19	3104531	Halter	6
C1	3104532	Zuleitungskabel komplett	1
C2	3104533	Kondensator	1
C3	3104576	Ventilatormotor	1
C4	3104534	Steckdose für Kondensatpumpe	1
C5	3104535	Betriebsstundenzähler	1
C6	3104536	Schalter	1
C7	3104537	Hygrostatsteckdose	1
C8	3104538	Steuerung	1
C9	3104539	Sensor Schwimmer	1

# ERSATZTEILLISTE

## KT 60 Eco

<u>Pos.</u>	<u>Art.-Nr.</u>	<u>BEZEICHNUNG</u>	<u>Menge</u>
C10	3104540	Sensor Kondensator	1
C11	3104541	Sensor Verdampfer	1
C12	3104542	Sensor Umgebungstemperatur	1
C13	3104543	Schwimmer	1
C14	3104544	Alarmlampe	1
C15	3104545	Anzeige (Set best. aus 6 Stück)	1
D1	3104577	Kondensator / Verdampfer	1
D2	3104578	Kompressor	1
D3	3104548	Magnetventil komplett	1
n/a	3104549	Schraube M 5 x 10	20
n/a	3104550	Scheibe M 5	20
n/a	3104551	Schraube M 6 x 45	8



# ERSATZTEILLISTE

## KT 100 Eco

<u>Pos.</u>	<u>Art.-Nr.</u>	<u>BEZEICHNUNG</u>	<u>Menge</u>
A1	3104600	Bodenblech	1
A2	3104601	Rahmen	1
A3	3104602	Panel - rechts	1
A4	3104603	Panel - links	1
A5	3104604	Ausblasgitter	1
A6	3104605	Ansauggitter	1
A7	3104606	Deckblech	1
A8	3104607	Kontroll-Panel	1
A9	3104568	Halter für Ventilator	4
A10	3104569	Luefterfluegel	1
A11	3104609	Radachse	1
A12	3104610	Handgriff - kpl.	1
A13	3104611	Filterhalter	1
A14	3104612	Achse Filtergitter	1
B1	3104613	Wassertank	1
B2	3104614	Kondensatschale	1
B3	3104515	Schlauchanschluß	1
B4	3104516	Mutter 1/2"	1
B5	3104517	Red-Stück 1/2" x 3/8"	1
B6	3104518	O-Ring	1
B7	3104519	Kabelverschraubung	1
B8	3104520	Fuss	2
B9	3104521	Aufkleber	1
B10	3104615	Abdeckung	1
B11	3104523	Abstandshuelse	2
B12	3104524	Fuß	2
B13	3104525	Rad	2
B14	3104526	Abstandshalter	2
B15	3104527	Kappe	1
B16	3104616	Filter	1
B17	3104529	Verschluß	2
B18	3104530	Dichtung	1
B19	3104531	Halter	6
C1	3104532	Zuleitungskabel komplett	1
C2	3104617	Kondensator	1
C3	3104576	Ventilatormotor	1
C4	3104534	Steckdose für Kondensatpumpe	1
C5	3104535	Betriebsstundenzähler	1
C6	3104536	Schalter	1
C7	3104537	Hygrostatsteckdose	1
C8	3104538	Steuerung	1
C9	3104539	Sensor Schwimmer	1

# ERSATZTEILLISTE

## KT 100 Eco

<u>Pos.</u>	<u>Art.-Nr.</u>	<u>BEZEICHNUNG</u>	<u>Menge</u>
C10	3104540	Sensor Kondensator	1
C11	3104541	Sensor Verdampfer	1
C12	3104542	Sensor Umgebungstemperatur	1
C13	3104543	Schwimmer	1
C14	3104544	Alarmlampe	1
C15	3104545	Anzeige (Set best. aus 6 Stück)	1
D1	3104618	Kondensator / Verdampfer	1
D2	3104619	Kompressor	1
D3	3104548	Magnetventil komplett	1
D4	3104620	Expansionsventil	1
n/a	3104549	Schraube M 5 x 10	20
n/a	3104550	Scheibe M 5	20
n/a	3104551	Schraube M 6 x 45	8

